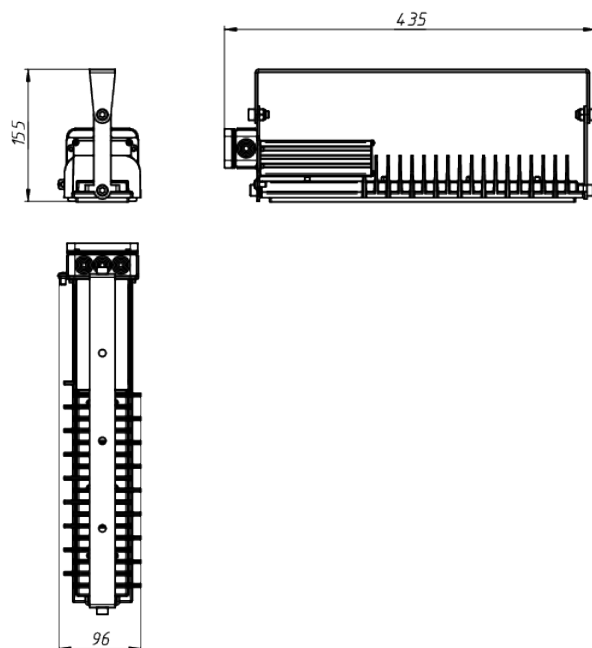
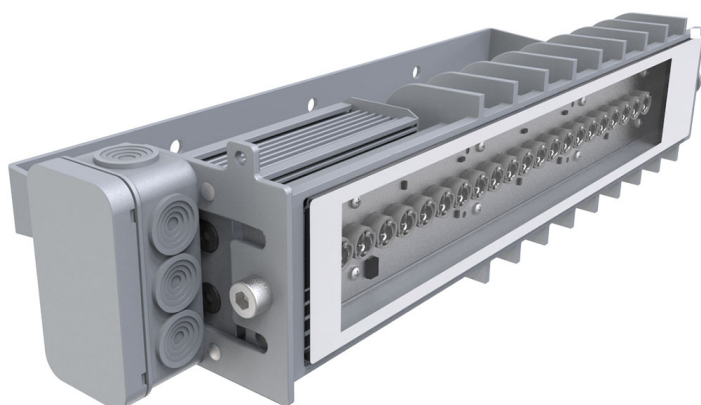


LAD LED R320-1-120G-50 лупа



Модель / Артикул	LAD LED R320-1-120G-50 лупа
Световой поток*, Лм	7811
Угол излучения	120*
Энергопотребление, Вт	55
Цветовая температура**, К	5000К
Индекс цветопередачи***	Ra 70
Кэффициент мощности	0.95
Номинальное напряжение питания****, В	AC230
Влаго и пылезащита	IP65
Вид климатического исполнения	УХЛ1
Класс защиты от поражения эл. током	I
Диапазон рабочих температур	-65°C ... +70°C
Тип крепления	Лупа
Габаритные размеры светильника*****, мм	435 x 96 x 155
Гарантийный срок	5 лет



Дорожное освещение



Уличное освещение



Промышленное освещение



Складское освещение



Спортивное освещение



Светодиоды



Пульсации светового потока <1%



Сертификат EAC

*Расчетный световой поток светильника

**Возможно изготовление светильников иной цветовой температуры

***Возможно изготовление светильников с иным индексом цветопередачи

****Более подробную информацию уточняйте у наших менеджеров

*****Габариты светильника могут незначительно отличаться

Документ сгенерирован автоматически. Дата генерации: 26-04-2024

